

Seal Concept®

DICHTUNGEN & HYDRAULIK



„New Solenoid Concept“

Die neue Generation der
Magnetventilpatronen und -Spulen

Seal Concept GmbH

Hans-Sachs-Strasse 2

86399 Bobingen

08234/9671-0

New Solenoid Concept

Die neue Generation der Magnetventilpatronen und -Spulen

Patent angemeldet



2/2 Wegesitzventil
stromlos geschlossen
max. 350 bar
max. 40 l/min



2/2 Wegesitzventil
stromlos geöffnet
max. 350 bar
max. 40 l/min



3/2 Wegeschieber
max. 210 bar
max. 10 l/min



4/2 Wegeschieber
max. 210 bar
max. 10 l/min

Beschreibung:

Die Bosch Rexroth Magnetventilpatronen und –Spulen wurden technisch weiterentwickelt um eine standardisierte Lösung für die bisherige Produktpalette anbieten zu können.

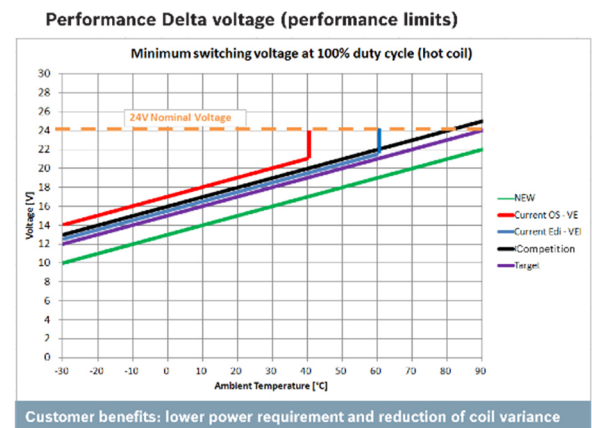
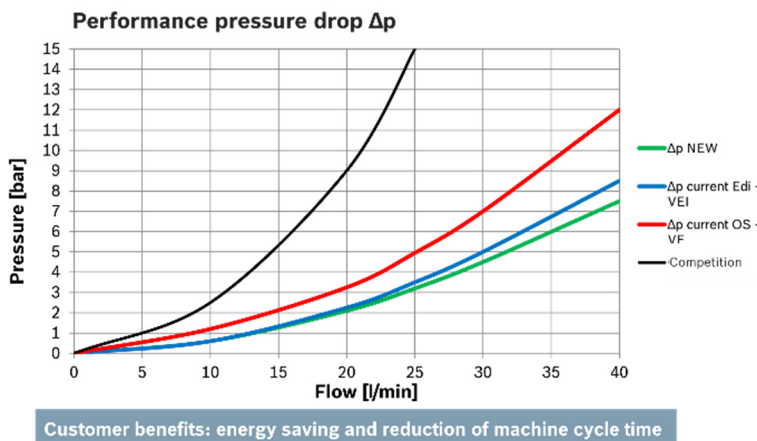
Das bisherige Konzept wurde überarbeitet um den neuesten Anforderungen des Marktes gerecht zu werden.

1. Standardisierung mit „New Solenoid Concept“:

- Bei allen neuen Magnetrohren beträgt der Durchmesser 16 mm gegenüber bisher 12,7 mm.
- Zur Standardisierung werden alle bisherigen Spulen durch die neuen, einheitlich runden D36-Magnetspulen ersetzt.

2. Leistungsverbesserung:

- Leckage: max. 5 Tropfen pro Minute, gegenüber bisher max. 20 Tropfen pro Minute
- Maximaler Umgebungstemperaturbereich ist nun auf 90°C angehoben, im Vergleich zu vormals 60°C.
- Spannungstoleranz +/- 15% von der Nennspannung, gegenüber +/- 10% bisher.

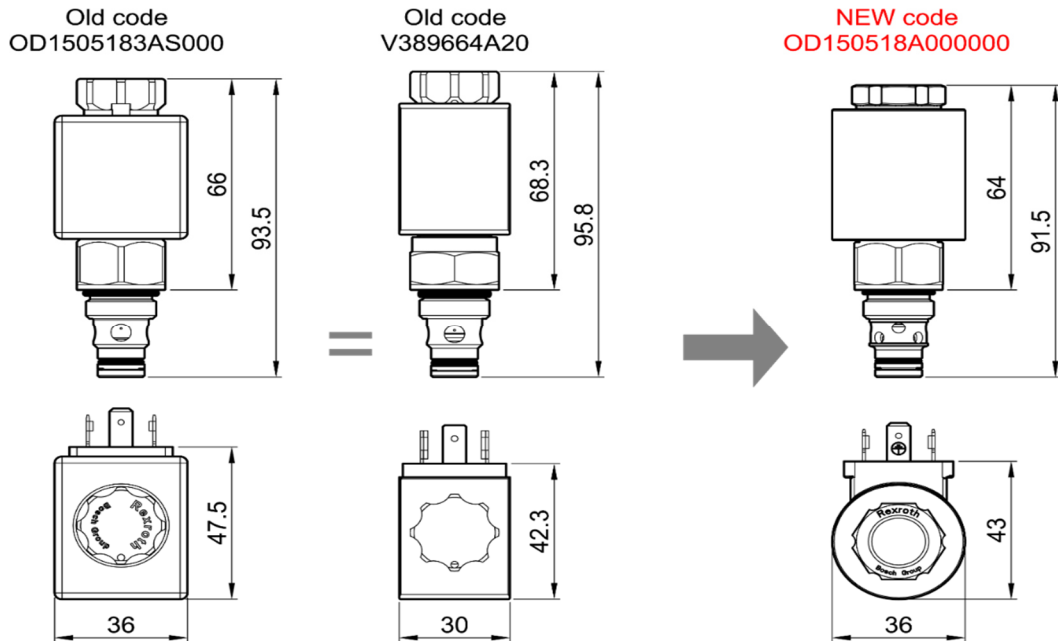


3. Bisherige und neue Ventile im Größenvergleich:

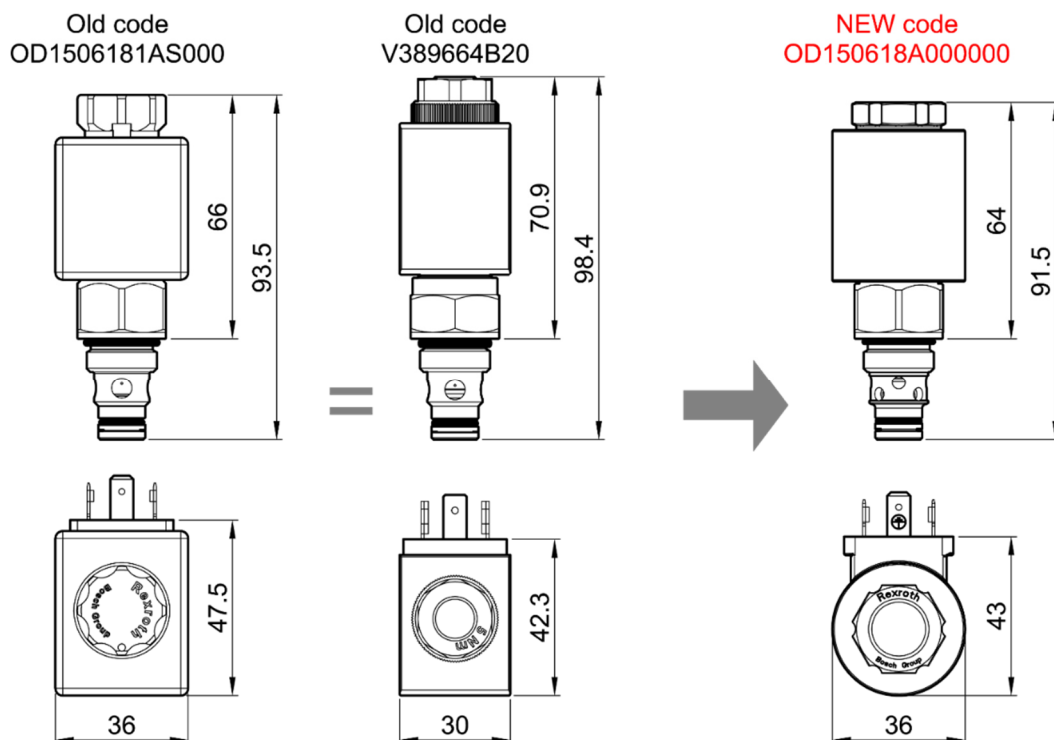
- Die neuen Ventile sind mit den gleichen Einschraubbohrungen wie die bisherigen Versionen ausgestattet. Somit wird eine perfekte Austauschbarkeit gewährleistet.
- Die neue, runde Form der Magnetspulen erlaubt eine einfachere und flexiblere Positionierung durch Drehen der Spule, im Vergleich zum bisherigen quadratischen Design.
- Verbesserung in Bezug auf die Gesamtabmaße. Durch die kompaktere Bauform wird auch eine kompaktere Blockkonstruktion ermöglicht.

Nachstehend finden Sie die Änderung der Gesamtabmessungen der Einschraubventile dargestellt:

2/2-Wegsitzventil, stromlos geschlossen

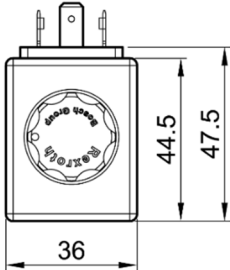
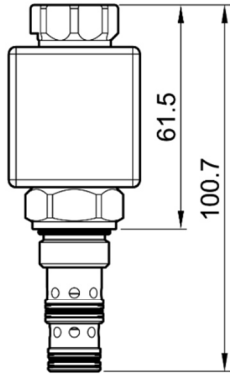


2/2-Wegsitzventil, stromlos geöffnet

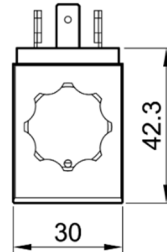
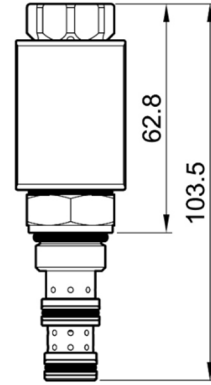


3/2 direktgesteuert, Schieberventil

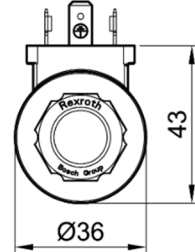
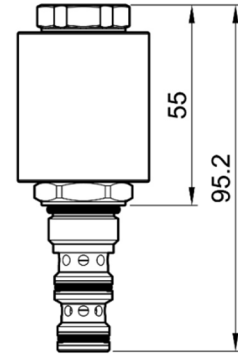
Old code
OD131051300000



Old code
V389655A00

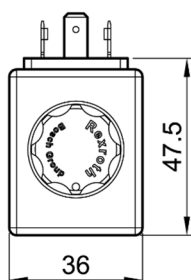
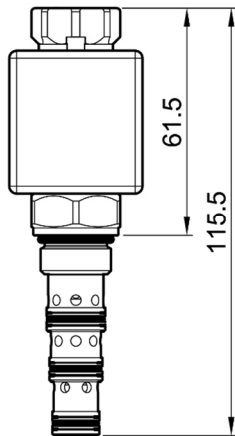


NEW code
OD131051A000000

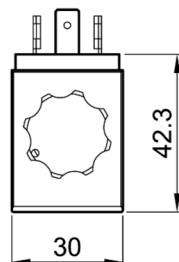
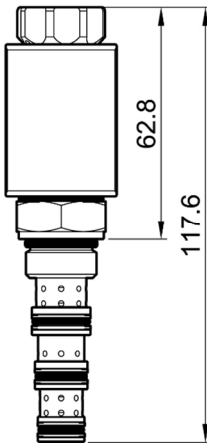


4/2 direktgesteuert, Schieberventil

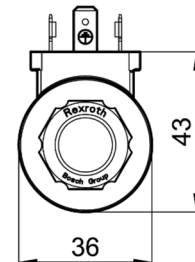
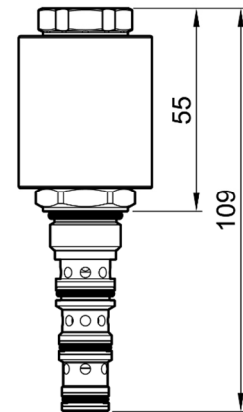
Old code
OD144058300000



Old code
V389656A00



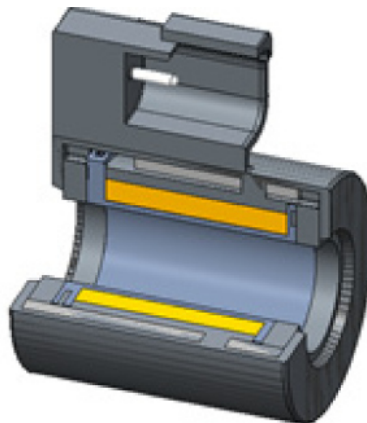
NEW code
OD144058A000000



Die neue D36-Spule – Technische Informationen:

Die neue Generation der D36-Magnetspulen bildet die Grundlage für Bosch Rexroths „New Solenoid Concept“. Einschraubventile mit optimierter technischer Leistung sind im Vergleich zu früheren Konstruktionen für eine größere Bandbreite von Anwendungen geeignet. Das robuste Design erlaubt es die Produkte auch in den rauesten Umgebungen einzusetzen.

Die Spulen überschreiten den IP69K-Standard und werden unter rauen Vibrations- und Temperaturzyklusbedingungen getestet. Sie bieten einen hervorragenden Langzeitbetrieb. Die komplette Kunststoffummantelung ist beständig gegen Korrosion, welche durch Salz- oder Chemikalienkontakt entstehen kann.



- Gleichstromquellen geeignet
- Leistung 20W
- Derzeit verfügbare Spannungen 12, 24, 48, 96 und 205 Volt DC (siehe Anschlussvarianten)
- Die robuste Kunststoffhülle bietet Schutz gegen mechanische Schäden und hält härtesten Betriebsbedingungen stand
- Der Magnet ist mit einer Schutzschicht aus Kunststoff ummantelt
- Durch einen besonderen Herstellprozess wird verhindert, dass Feuchtigkeit eintreten kann, während der Kunststoff aufgebracht wird
- Die runde Form ermöglicht eine variable Positionierung. Das Drehen der Spule ist einfacher möglich, als es bei der quadratischen Variante der Fall war.
- Hohe Eingangsspannungstoleranz: D36-Spulen sind für +/- 15% der Nennspannung geeignet
- D36- Spulen haben einen Falltest, einen Vibrationstests und die mechanischen Stoßtests erfolgreich absolviert
- Die D36- Spulen sind so konzipiert, dass Sie gegen Hochdruck Wasserstrahl sowie gegen Chemikalien resistent sind
- Sie haben umfangreiche Tests mit Feuchtigkeit, Salzsprühnebel und chemischen Einflüssen erfolgreich absolviert
- Bosch Rexroth Test nach EN 60529 (Dichtigkeit der Spule gegen das Eindringen von Wasser). [IP-Test: IPX5; IPX9K, Wasserstrahltest]



Schutz gegen Wasser (aus einer Düse) aus allen Richtungen



Schutz gegen Hochdruckstrahlen (aus einer Düse) aus allen Richtungen



Schutz gegen Eindringen von Wasser bei zeitweisem Eintauchen (30min)



Schutz gegen das Eindringen von Wasser bei dauerhaftem Untertauchen



Schutz gegen das Eindringen von Wasser bei hohem Druck (8000-10000kPa) oder Dampf- und Hochdruckreiniger aus jeder Richtung

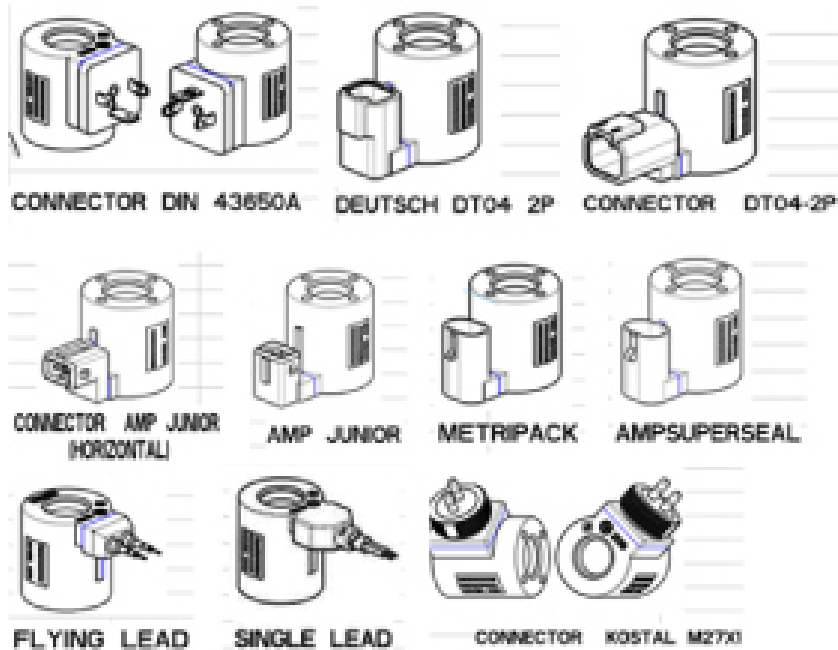
Temperaturschock- und Tauchtests: Alle D36-Spulen haben einen Salzwasser-Tauch-Test bestanden. D36-Spulen mit Deutsch (DT) und Metri-Pack-Anschlüssen erfüllen höchste Anforderungen der Kunden aus der Baubranche, Landwirtschaft und der Mobil- und Industriehydraulik.

Hochtemperaturbetrieb: Klasse H ermöglicht einen Hochtemperaturbetrieb und eine lange Lebensdauer, auch unter schwierigen Bedingungen. Kontinuierlicher Betrieb bei bis zu 90°C Umgebungstemperatur und max. 115% der Nennspannung.

UL-Zertifizierung verfügbar: Die D36-Spulen mit Deutsch-, Amp-Super-Seal und DIN-Stecker sind als UL Version verfügbar und daher verwendbar in allen Bereichen, die eine UL-Zertifizierung erfordern. (Package E300N)

Bidirektionale Dioden: bei allen Anschlussoptionen verfügbar. Die bidirektionale TVS Supressordiode (P6KE22CA) ist polaritätsunabhängig und erfordert deshalb bei der Montage spezielle Belegung der Spulenanschlüsse. Dadurch entfällt hier eine Fehlerquelle.

Anschlussvarianten:



Connector type	Voltages available (V)				
	12	24	48	96	205
DIN	X	X	X	X	X
DIN UL	X	X	X	X	X
DEUTSCH (Vertical)	X	X	X		
DEUTSCH (Vert UL)	X	X	X		
DEUTSCH (Horiz.)	X	X	X		
AMP JUNIOR (Vert.)	X	X	X		
APM JUNIOR (Horiz.)	X	X	X		
AMP JUNIOR (Horiz. UL)	X	X	X		
KOSTAL	X	X	X		
DUAL LEAD	X	X	X		
SINGLE LEAD	X	X	X		
AMP J SUPERSEAL	X	X	X		
METRIPACK	X	X	X		

Als Bosch Rexroth Vertriebspartner werden wir Sie umgehend über die Änderungen in Bezug auf die Bestellcodes und eines Querverweises zwischen den ehemaligen und neuen Ventilen und Spulen informieren. Weitere Details sind den Datenblättern zu entnehmen.

Die neue Generation der Magnetventilpatronen und Magnetspulen wird schrittweise eingeführt werden. Bei Fragen zu den Produkten, sowie zur Umstellung stehen wir Ihnen mit unseren Mitarbeiterinnen und Mitarbeitern der Seal Concept GmbH gerne zur Verfügung!